

KIT IMBOTTE IN MDF

1 femmina

Larghezza mm. 160

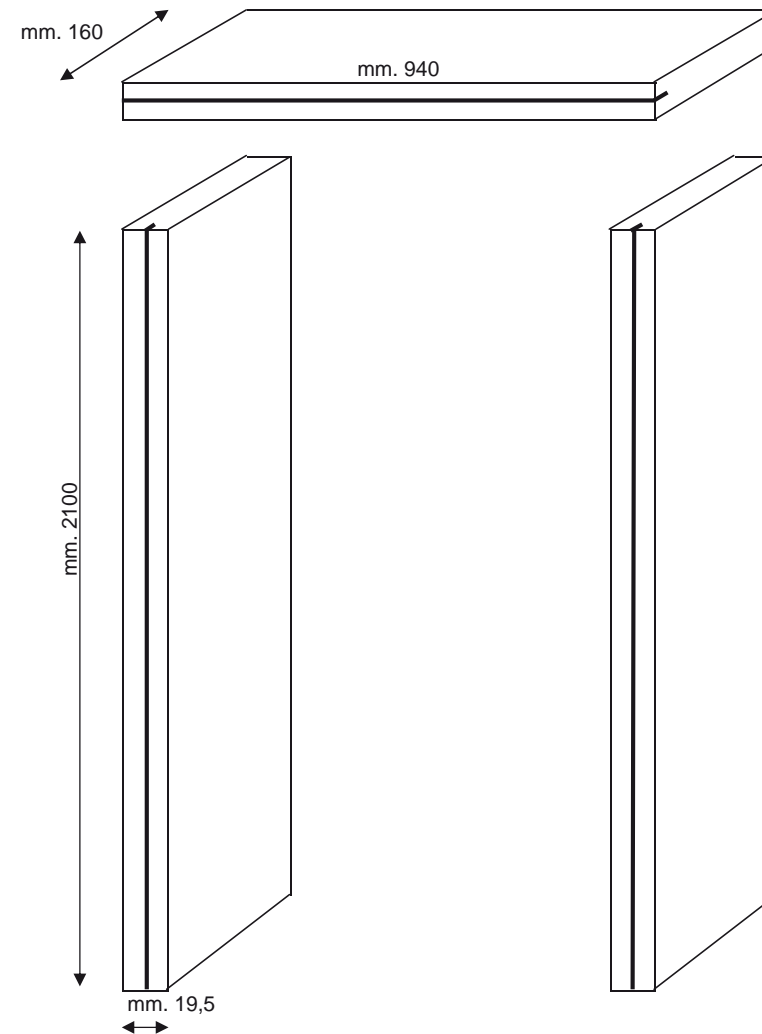
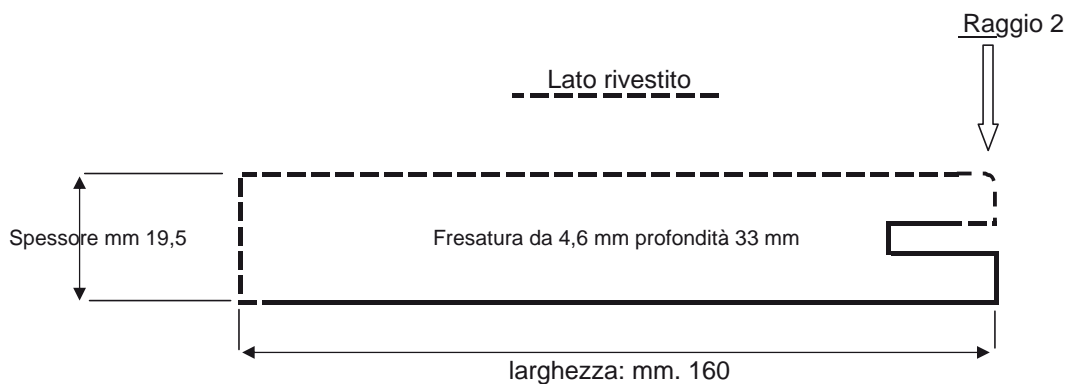
Spessore mm. 19,5

Lunghezza: n° 2 tavole (montanti) da mm. 2.100 e n° 1 tavola (traversa) da mm. 940

Fresatura centrale con una femmina profondità mm. 33 larghezza mm. 4,6

Rivestito sui 3 lati con carta decorativa girata dentro la fresatura

Art. R-09



imballo kit con film estensibile insieme al coprifilo